

1-FAM. - WOHNHAUS  
GARAGE  
FRANKENSTRASSE 32  
55299 NACKENHEIM RHH.

BAUHERR:  
INGRID und PETER STEY  
RUNTRUDSTRASSE 33  
55299 NACKENHEIM RHH.

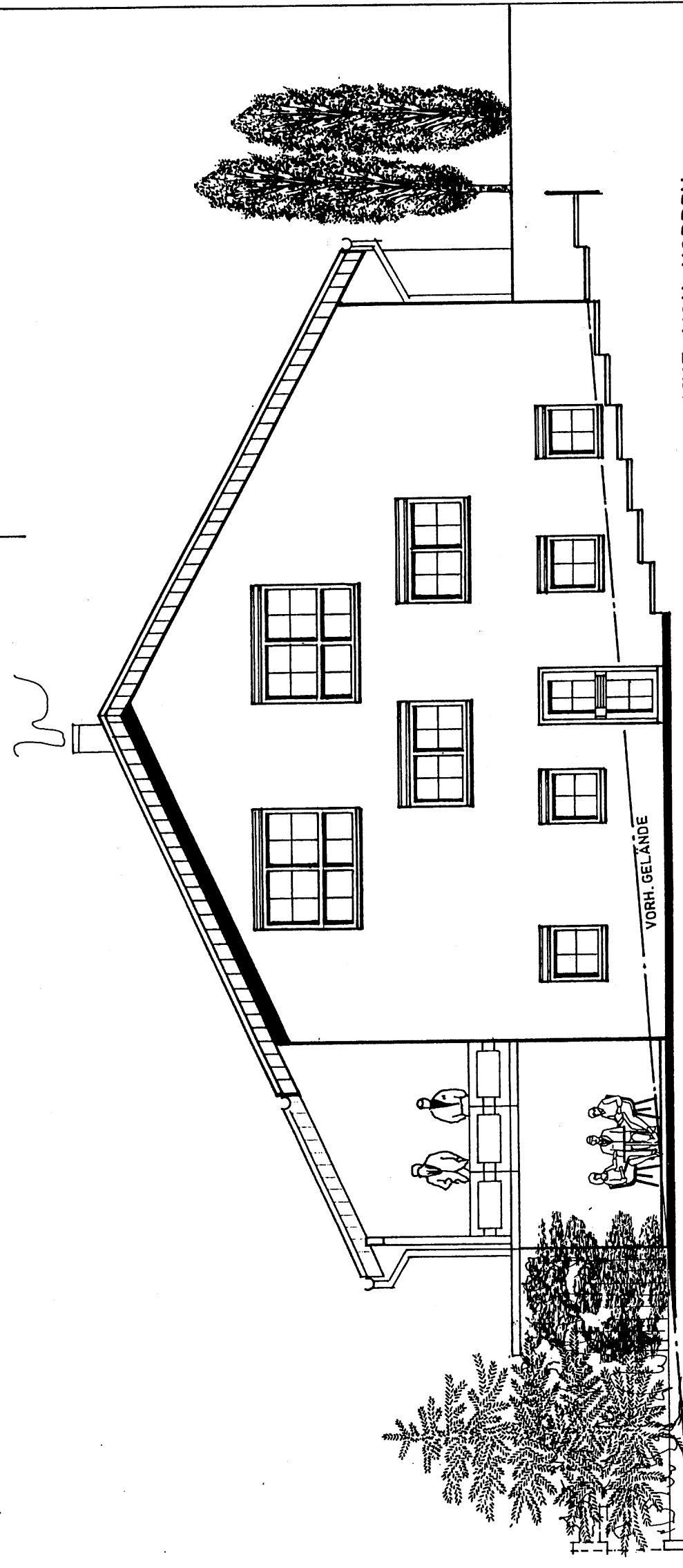
NACKENHEIM, DEZEMBER 2005

BAUHERR:

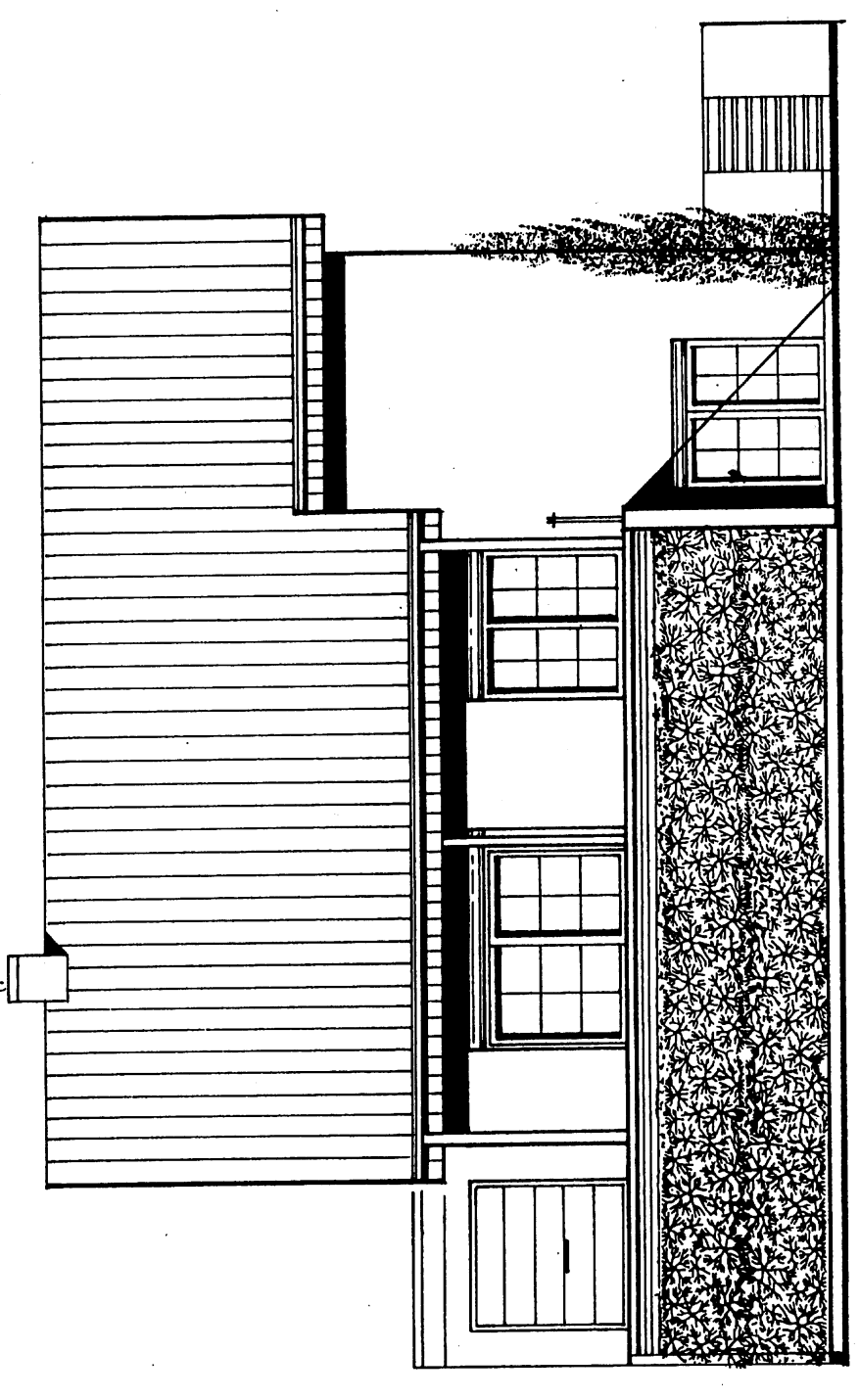
Dipl. Ing. FH Kurt Rempe  
Lindenweg 18  
55299 Nackenheim  
Tel.: 06135 / 2801 • Fax: 8625

PLANUNG:

BLATT: 7

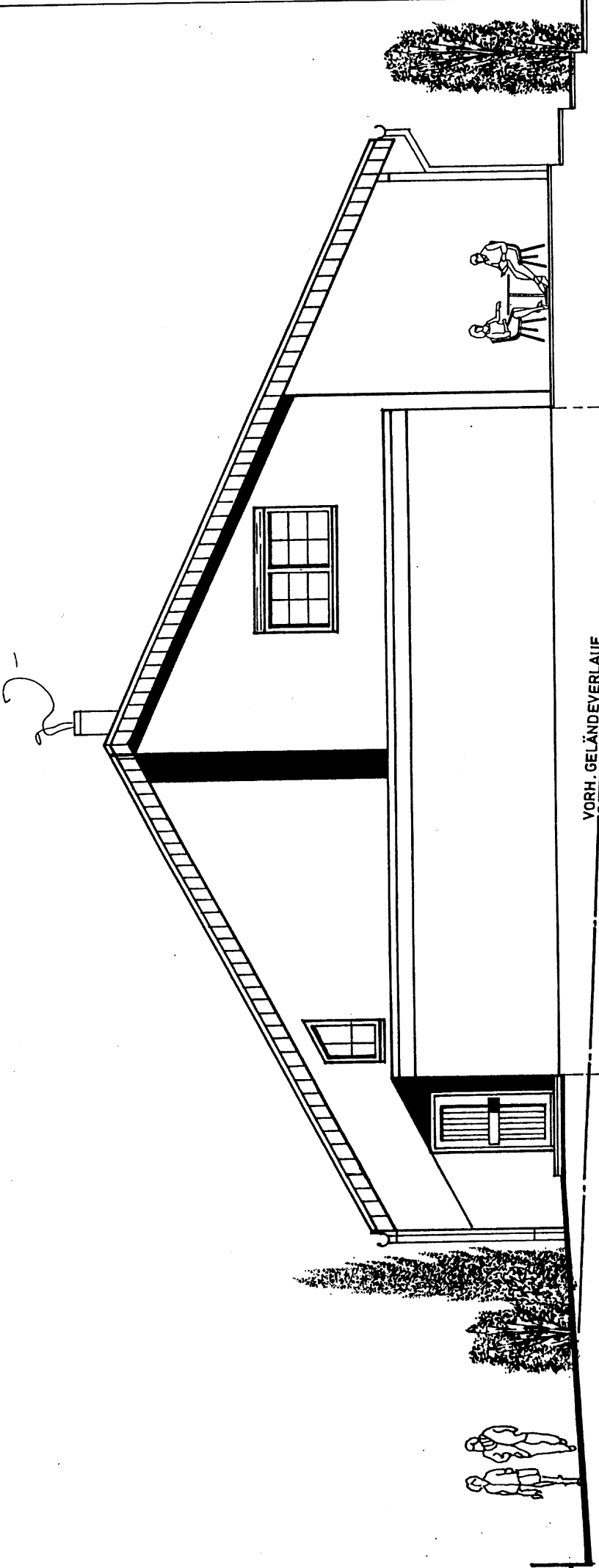


ANSICHT VON NORDEN  
M: 1 : 100

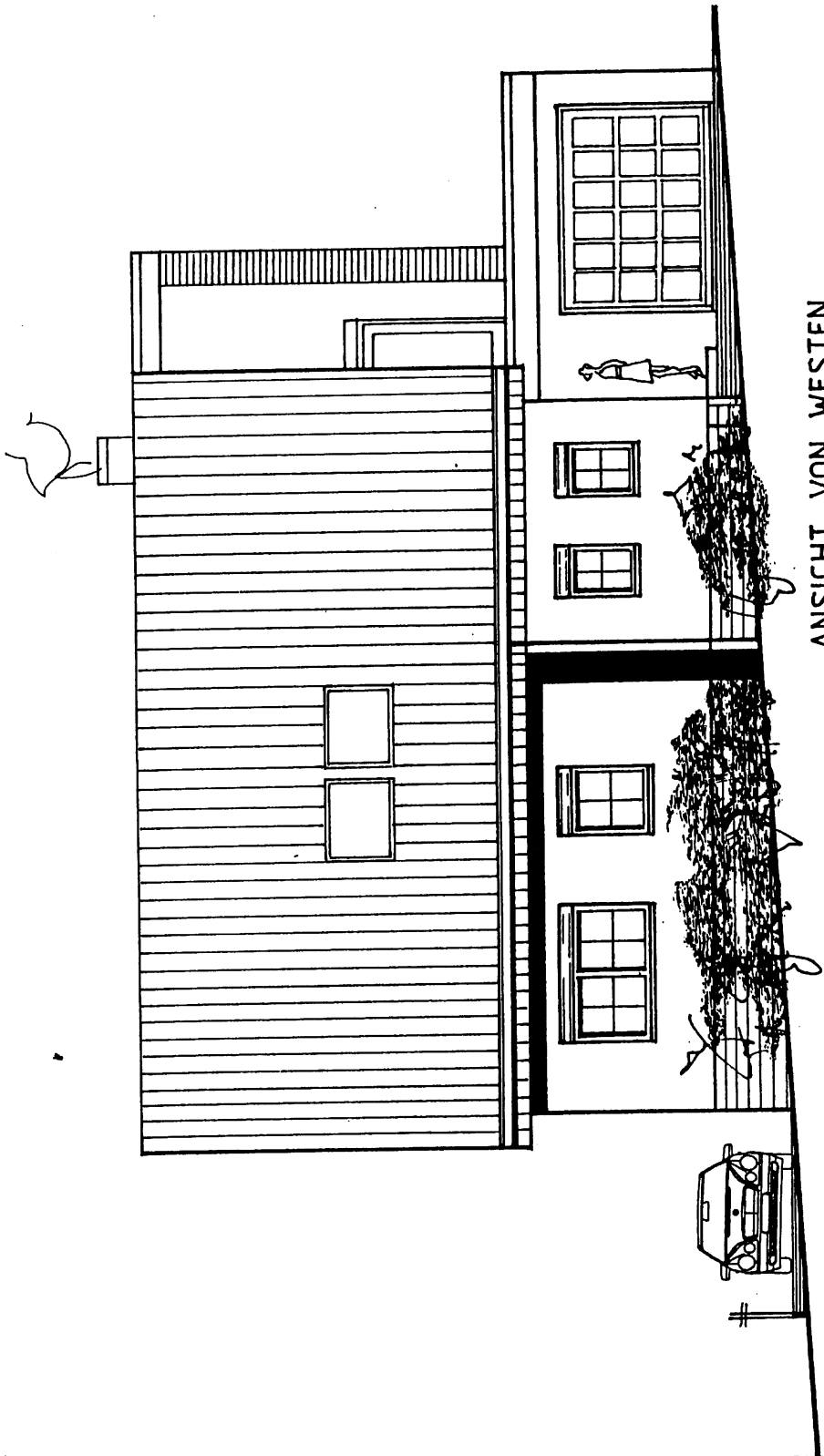


ANSICHT VON OSTEN

# ANS.



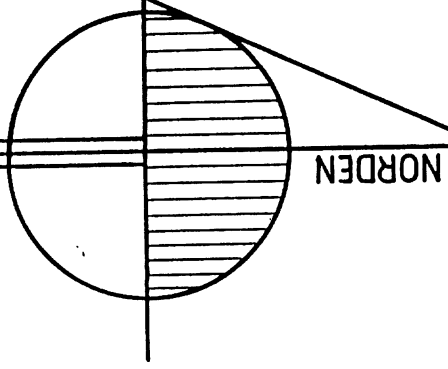
ANSICHT VON SÜDEN



ANSICHT VON WESTEN

**ANS.**

M : 1 : 100



**1-FAM. - WOHNHAUS  
GARAGE**  
FRANKENSTRASSE 32  
55299 NACKENHEIM RHH.

BAUHERR:  
INGRID und PETER STEY  
RUNTRUDSTRASSE 33  
55299 NACKENHEIM RHH.

NACKENHEIM, DEZEMBER 2005

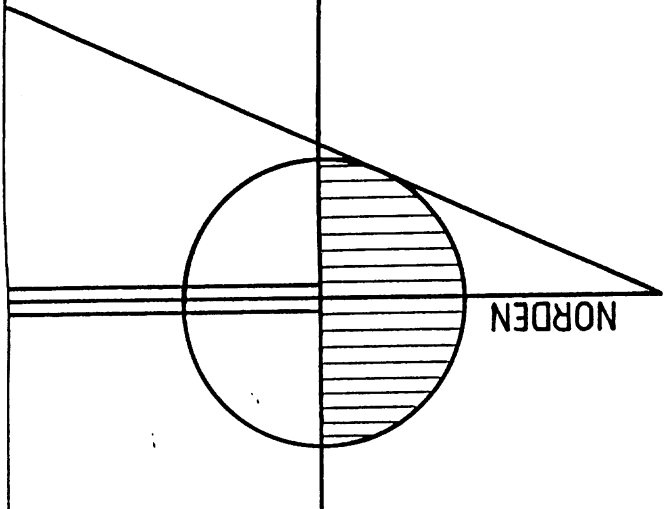
BAUHERR:

Dipl. Ing. FH Kurt Rempe  
Lindenweg 18  
55299 Nackenheim

PLANUNG: Tel.: 06135 / 2801 • Fax: 8625

BLATT: 6





**1-FAM.-WOHNHAUS  
GARAGE**  
FRANKENSTRASSE 32  
55299 NACKENHEIM RHH.

**BAUHERR:**  
INGRID und PETER STEY  
RUNTRUDSTRASSE 33  
55299 NACKENHEIM RHH.

**NACKENHEIM, DEZEMBER 2005**

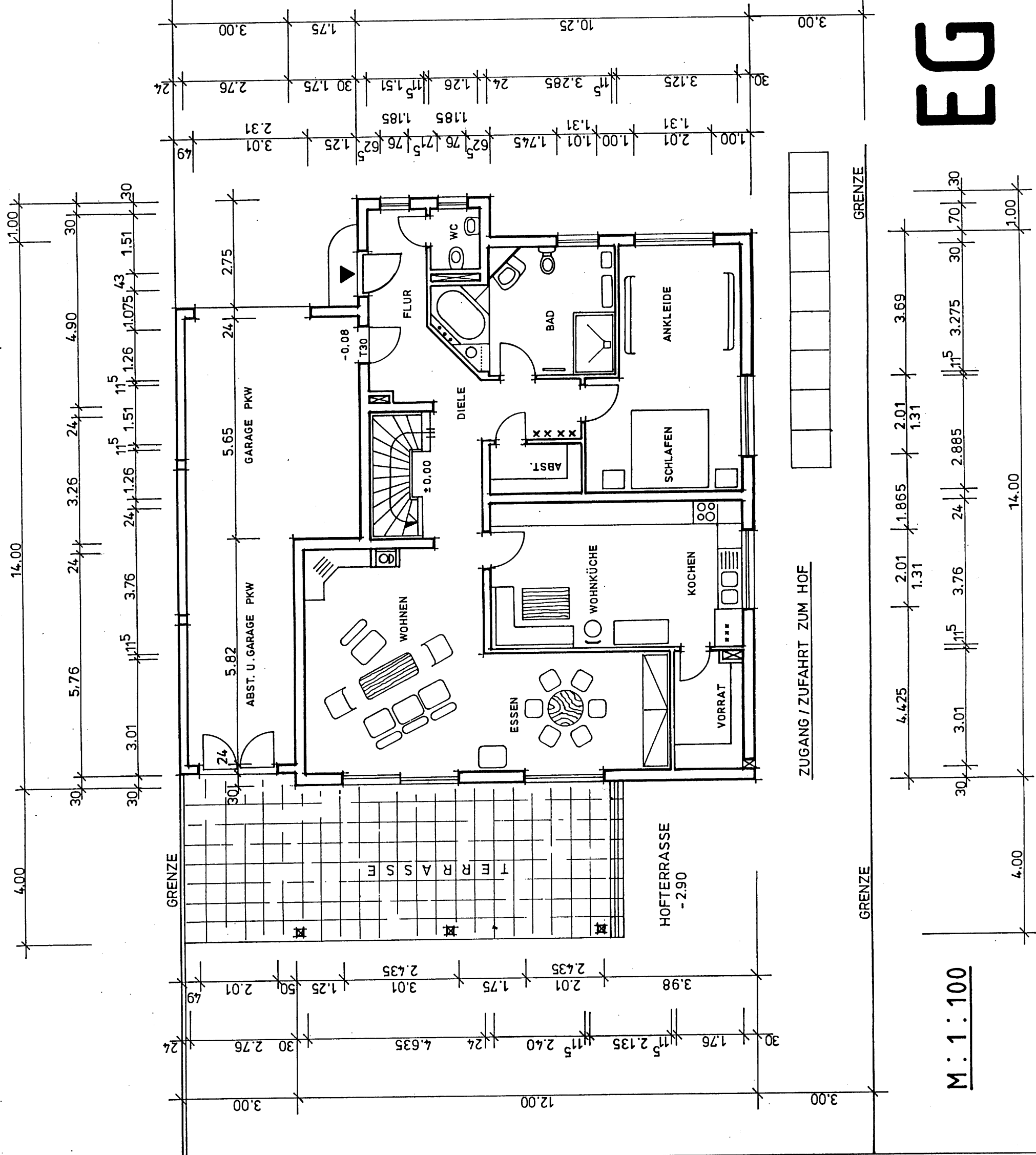
**BAUHERR:**

*[Signature]*

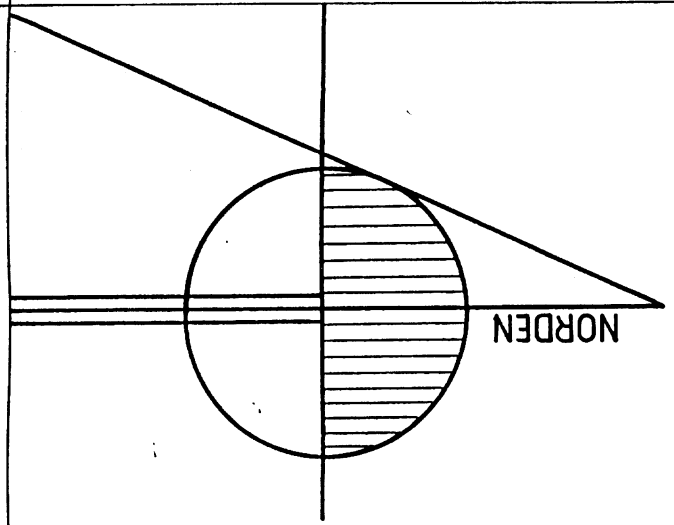
Dipl.-Ing. FH Kurt Rempe  
Lindenweg 18  
55299 Nackenheim  
Tel.: 06135 / 2801 • Fax: 8625

**PLANUNG:**

**BLATT: 3**



**EG**



**1-FAM. - WOHNHAUS  
GARAGE**  
FRANKENSTRASSE 32  
55299 NACKENHEIM RHH.

**BAUHERR:**  
INGRID und PETER STEY  
RUNTRUDSTRASSE 33  
55299 NACKENHEIM RHH.

**NACKENHEIM, DEZEMBER 2005**

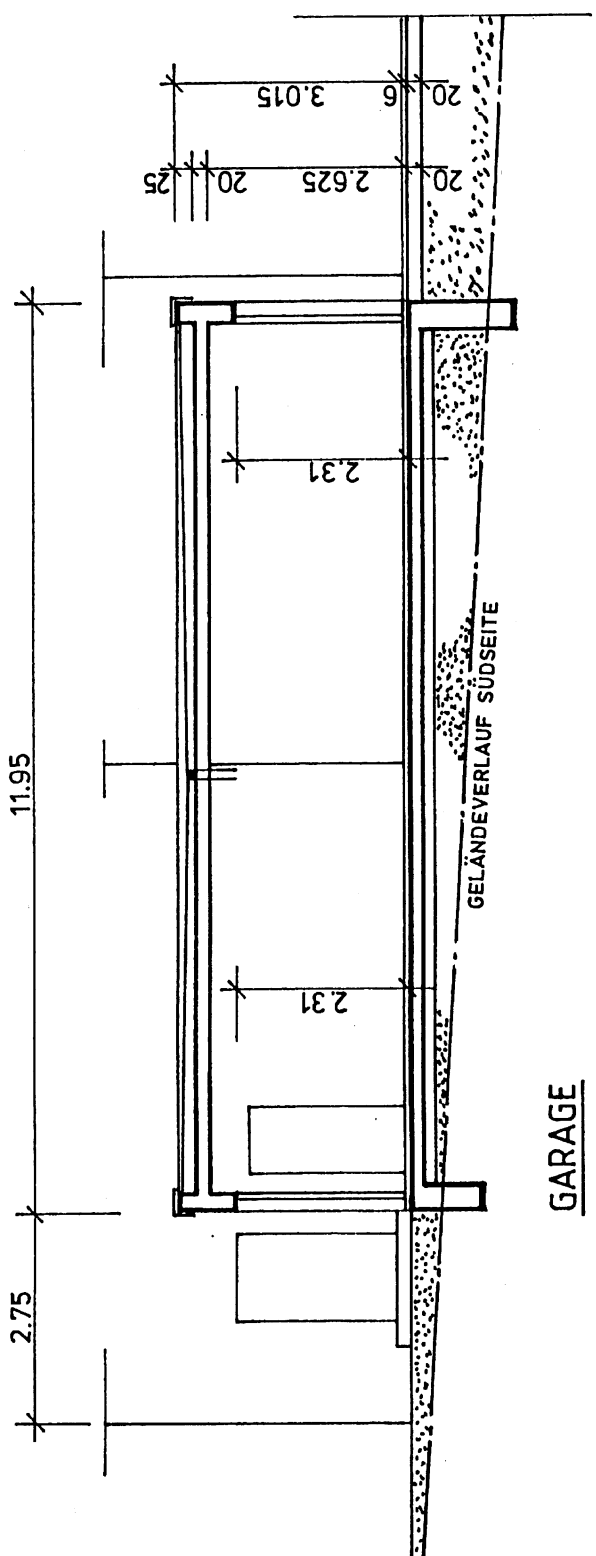
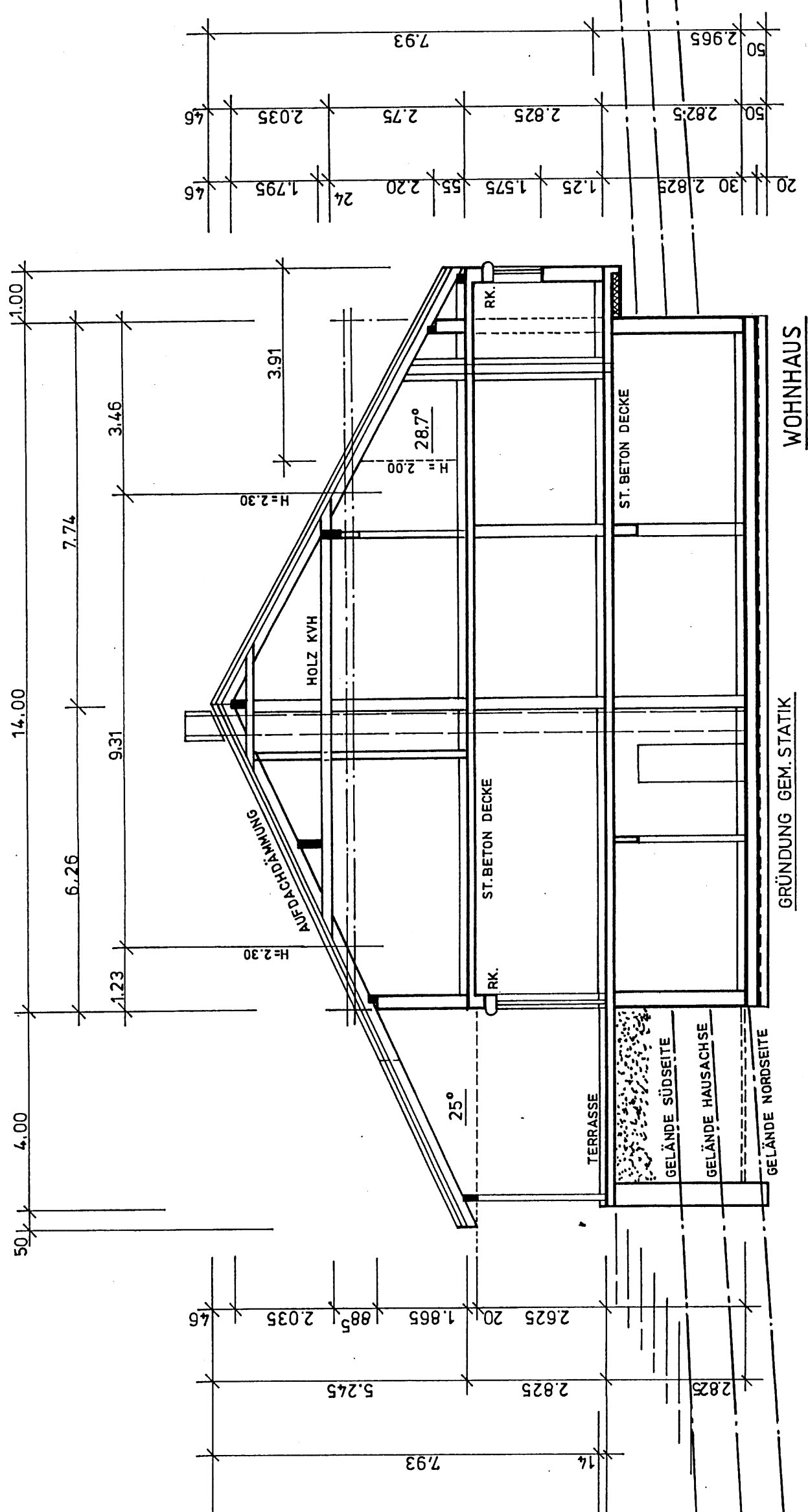
**BAUHERR:**

*[Signature]*

Dipl.-Ing. FH Kurt Remppe  
Lindenweg 18  
55299 Nackenheim  
Tel.: 06135 / 2801 • Fax: 8625

**PLANUNG:**

**BLATT: 5**



**SCHN.**

**GARAGE**  
M : 1 : 100